

ЭКРА.656453.17533/

Комплект 01(02). Цепи переменного тока

Перв. примен.

Справ. №

Подп. и дата

Инв. № дубл.

Взам. инв. №

Подп. и дата

Инв. № подл.

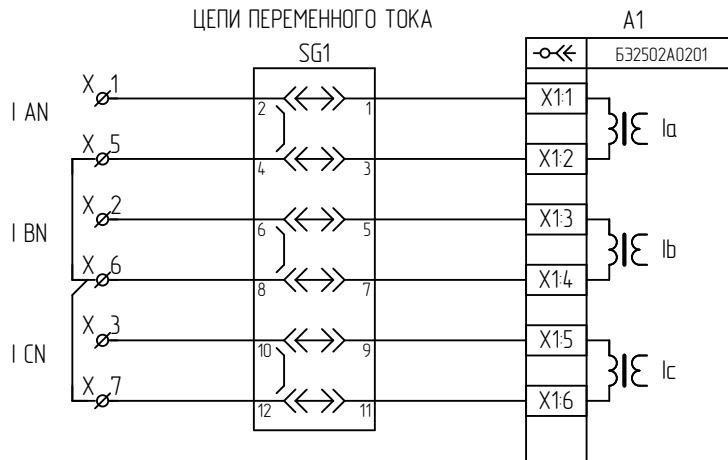


Таблица 1

Наименование схемы	Лист
Комплект 01(02). Цепи переменного тока	1
Комплект 01(02). Цепи оперативного тока	2
Комплект 01(02). Цепи АЧВ	3
Комплект 01(02). Цепи дискретных выходов	4
Комплект 01(02). Цепи сигнализации	5
Ряд зажимов	6..8

ЭКРА.656453.17533/

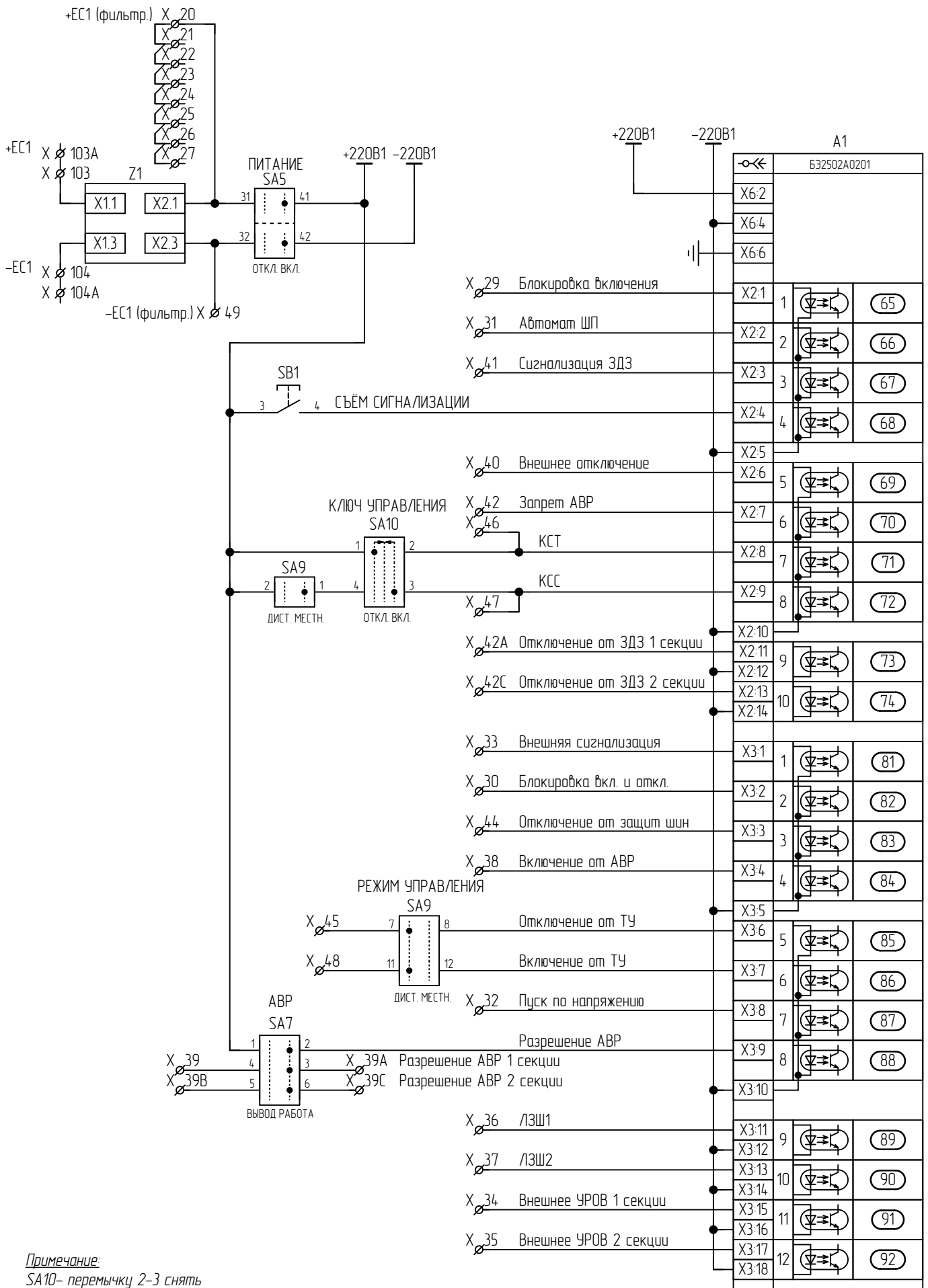
Изм.	Лист	№ докум.	Подп.	Дата
Разраб.				
Пров.				
Т.контр.	-			
Н. контр.	Курочкина			
Умб.	Шурупов			

Шкаф ШЭ2607 175-ШЭ2607 176

Схема электрическая принципиальная

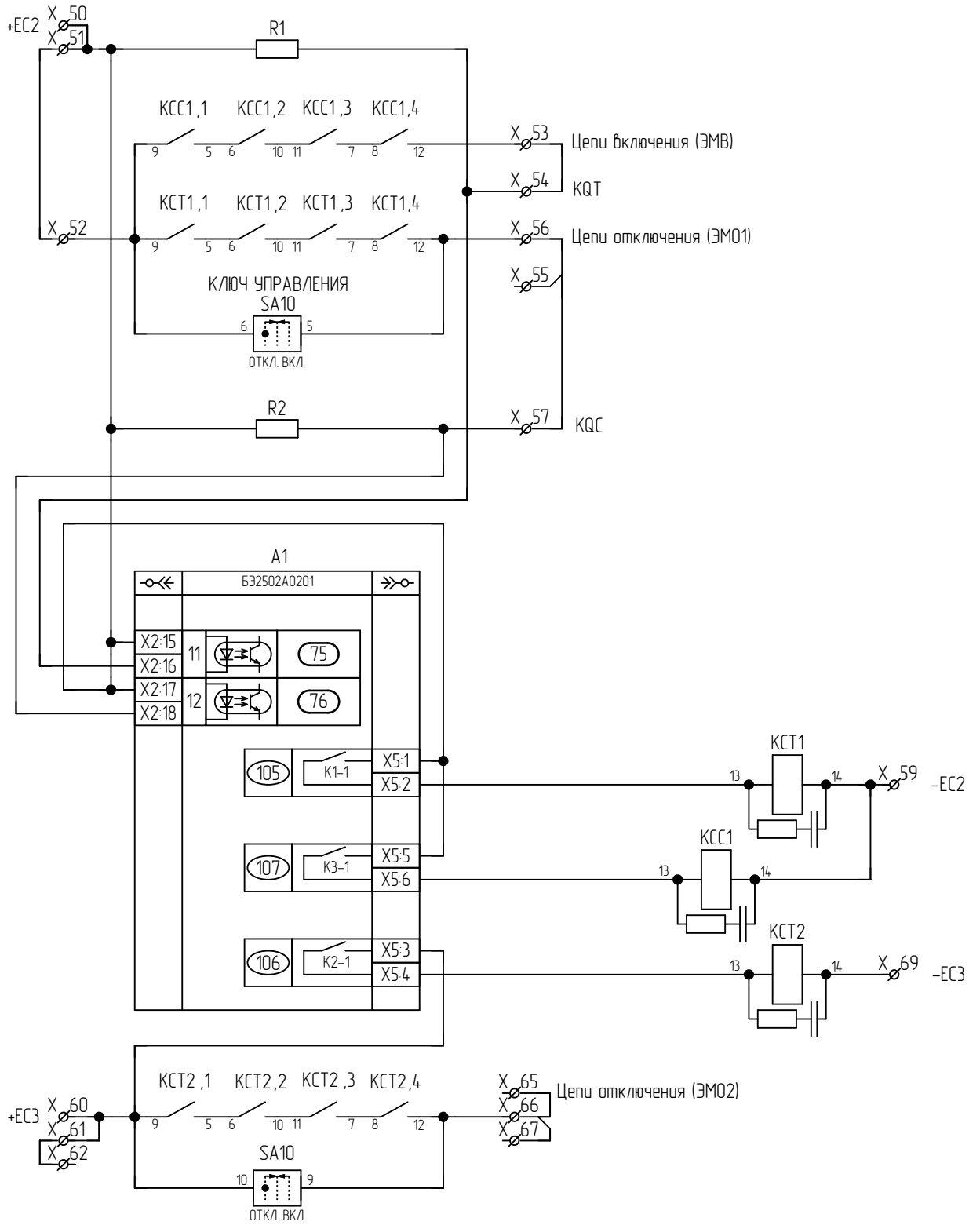
Лит.	Масса	Масштаб
	—	—
Лист	1	Листов 8

ООО НПП "ЭКРА"



Примечание:
SA10- перемычку 2-3 снять

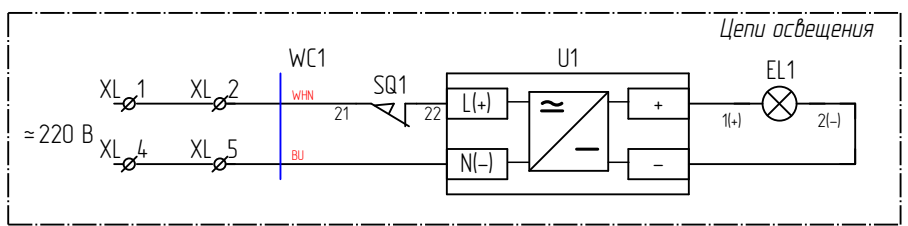
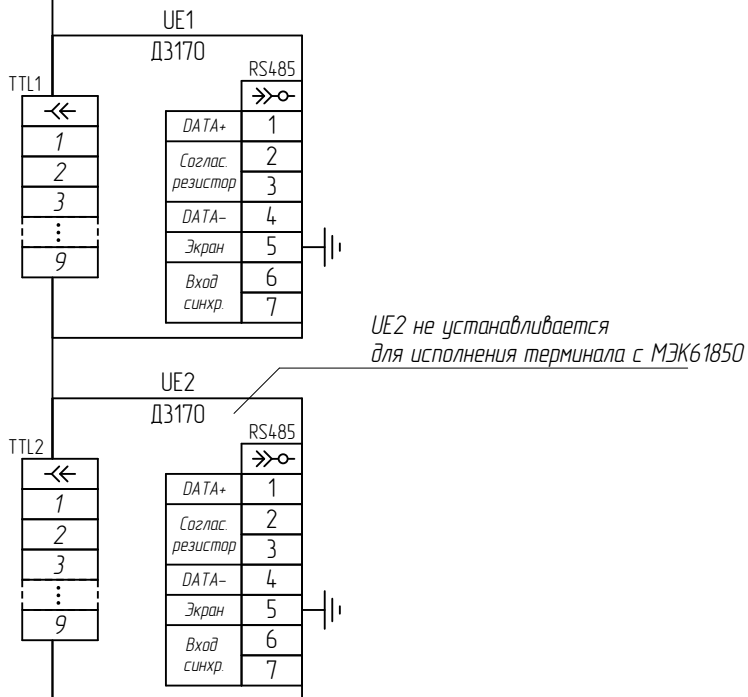
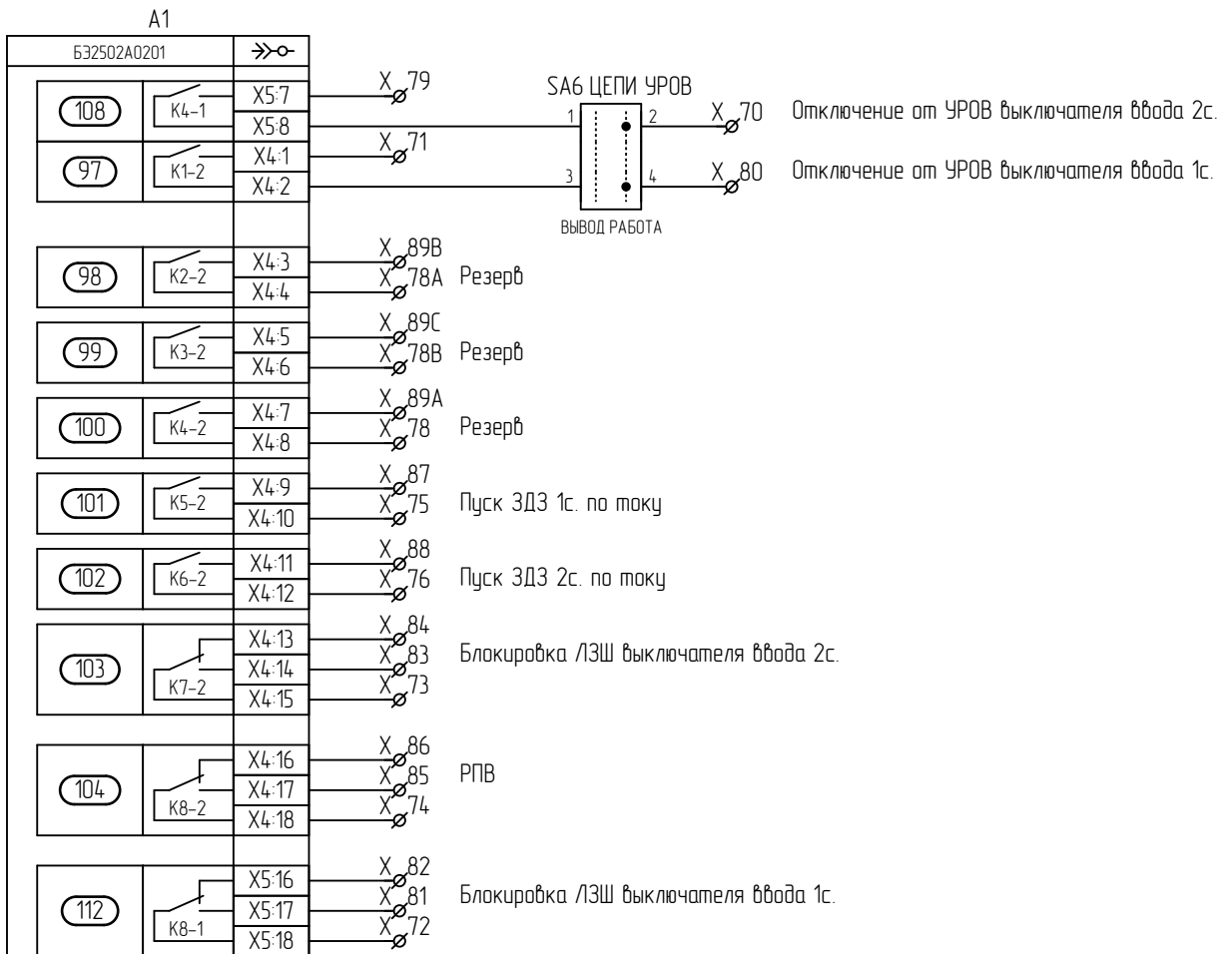
Инв. № подл.	Подп. и дата
Взам. инв. №	Инв. № дубл.
Подп. и дата	
Инв. № подл.	



Изм.	Лист	№ докум.	Подп.	Дата
Изм.	Лист	№ докум.	Подп.	Дата

Изм.	Лист	№ докум.	Подп.	Дата
Изм.	Лист	№ докум.	Подп.	Дата

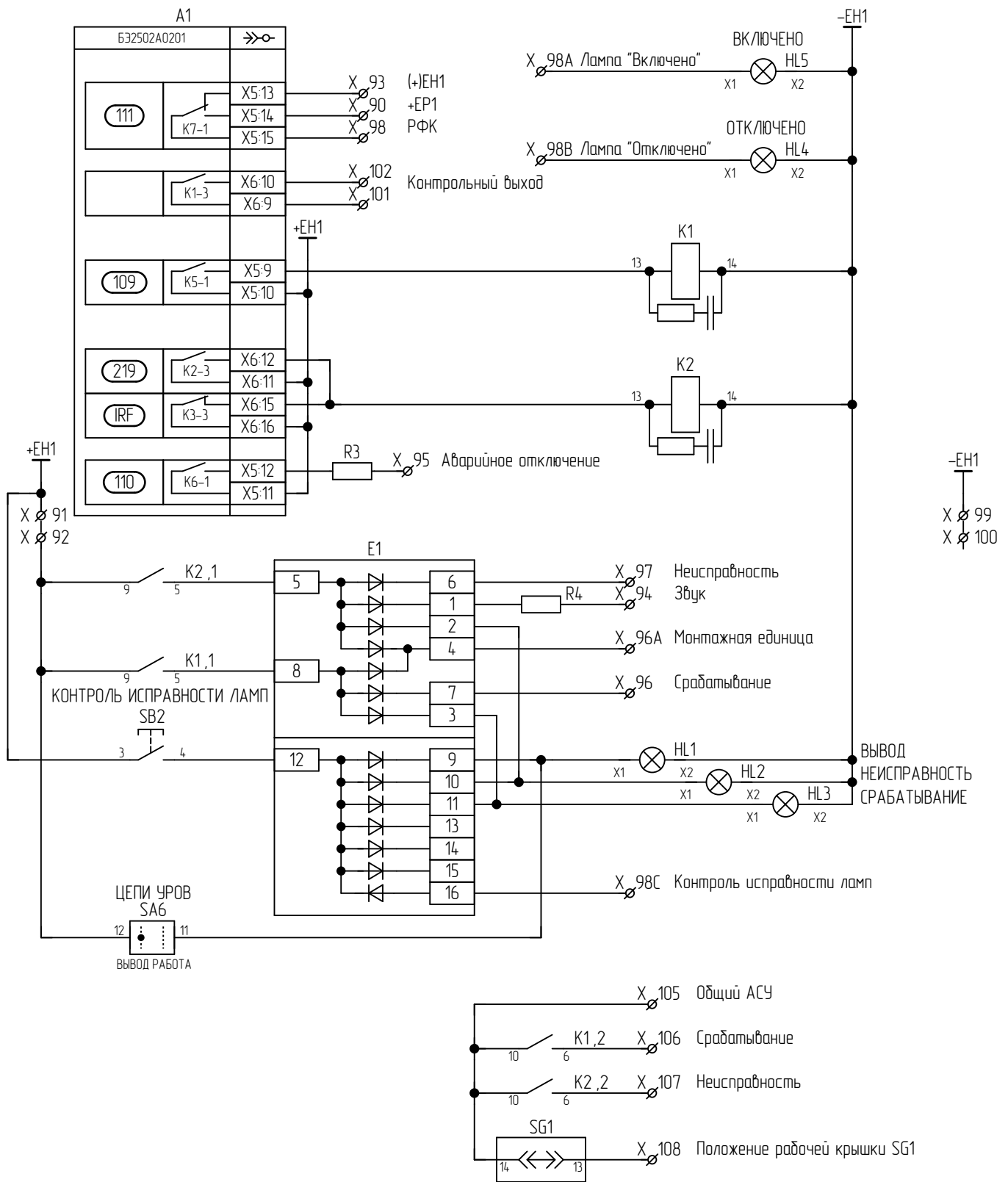
Изм.	Лист	№ докум.	Подп.	Дата
Изм.	Лист	№ докум.	Подп.	Дата



Условное обозначение
WC1
Позиционное обозначение кабеля
Линия, определяющая кабель
Жила кабеля

Инв. № подл.	Подп. и дата
Взам. инв. №	Инв. № дубл.
Подп. и дата	
Инв. № подл.	

Изм.	Лист	№ докум.	Подп.	Дата
------	------	----------	-------	------



Подп. и дата	
Инв. № дубл.	
Взам. инв. №	
Подп. и дата	
Инв. № подл.	

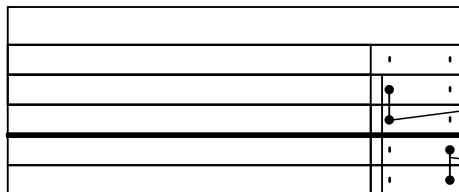
Изм.	Лист	№ докум.	Подп.	Дата

Левый клеммник внутренний

Цепь	
Цепи освещения	XL
L(+)	1
L(+)	2
	3
N(-)	4
N(-)	5

Инд. № подл.	Подп. и дата
Взам. инв. №	Инд. № дубл.
Подп. и дата	

Условные обозначения



- Маркировка клеммника
- Клемма проходная
- Клемма измерительная
- Мостик соединительный (установка со стороны внутреннего монтажа)
- Разделительная пластина / Держатель защитного профиля
- Мостик соединительный (установка со стороны внешнего монтажа)

ЭКРА.656453.17533/

Изм.	Лист	№ докум.	Подп.	Дата
------	------	----------	-------	------

Правый клеммник внутренний

Цепь		Цепь		Цепь	
01 Цепи переменного тока X		KQT	54	Монтажная единица	96A
I AN	1	Цепи отключения (ЭМО1)	55	Неисправность	97
I BN	2	Цепи отключения (ЭМО1)	56	РФК	98
I CN	3	KQC	57	Лампа "Включено"	98A
	4		58	Лампа "Отключено"	98B
I AN	5	-ЕС2	59	Контроль исправности ламп	98C
I BN	6	01 Цепи управления ЭМО2 X		-ЕН1	99
I CN	7	+ЕС3	60		100
	8	+ЕС3	61	Контрольный выход	101
01 Цепи оперативного тока X		+ЕС3	62	Контрольный выход	102
+ЕС1 (фильтр.)	20		63	01 Цепи питания X	
	21		64	+ЕС1	103
	22		65		103A
	23	Цепи отключения (ЭМО2)	66	-ЕС1	104
	24		67		104A
	25		68	01 Цепи АСУ X	
	26	-ЕС3	69	Общий АСУ	105
	27	01 Выходные цепи X		Срабатывание	106
	28	Отключение от УРОВ выключателя ввода 2с	70	Неисправность	107
Блокировка включения	29	Отключение от УРОВ выключателя ввода 1с	71	Положение рабочей крышки SG1	108
Блокировка вкл. и откл.	30	Блокировка ЛЗШ выключателя ввода 1с	72		
Автомат ШП	31	Блокировка ЛЗШ выключателя ввода 2с	73		
Пуск по напряжению	32	РПВ	74		
Внешняя сигнализация	33	Пуск ЗДЗ 1с. по току	75		
Внешнее УРОВ 1 секции	34	Пуск ЗДЗ 2с. по току	76		
Внешнее УРОВ 2 секции	35		77		
ЛЗШ1	36	Резерв	78		
ЛЗШ2	37	Резерв	78A		
Включение от АВР	38	Резерв	78B		
Разрешение АВР 1 секции	39	Отключение от УРОВ выключателя ввода 2с	79		
Разрешение АВР 1 секции	39A	Отключение от УРОВ выключателя ввода 1с	80		
Разрешение АВР 2 секции	39B	Блокировка ЛЗШ выключателя ввода 1с	81		
Разрешение АВР 2 секции	39C	Блокировка ЛЗШ выключателя ввода 1с	82		
Внешнее отключение	40	Блокировка ЛЗШ выключателя ввода 2с	83		
Сигнализация ЗДЗ	41	Блокировка ЛЗШ выключателя ввода 2с	84		
Запрет АВР	42	РПВ	85		
Отключение от ЗДЗ 1 секции	42A	РПВ	86		
Отключение от ЗДЗ 2 секции	42C	Пуск ЗДЗ 1с. по току	87		
	43	Пуск ЗДЗ 2с. по току	88		
Отключение от защит шин	44		89		
Отключение от ТУ	45	Резерв	89A		
КСТ	46	Резерв	89B		
КСС	47	Резерв	89C		
	47B	01 Цепи сигнализации X			
Включение от ТУ	48	+EP1	90		
-ЕС1 (фильтр.)	49	+ЕН1	91		
01 Цепи управления ЭМВ, ЭМО1 X			92		
+ЕС2	50	(+)ЕН1	93		
+ЕС2	51	Звук	94		
	52	Аварийное отключение	95		
Цепи включения (ЭМВ)	53	Срабатывание	96		

Подп. и дата	Инв. № дубл.	Взам. инв. №	Подп. и дата	Инв. № подл.

ЭКРА.656453.17533/

Левый клеммник внутренний

Цепь		Цепь		Цепь	
02 Цепи переменного тока		X		KQT	54
I AN	1	Цепи отключения (ЭМО1)	55	Монтажная единица	96A
I BN	2	Цепи отключения (ЭМО1)	56	Неисправность	97
I CN	3	KQC	57	РФК	98
	4		58	Лампа "Включено"	98A
I AN	5	-ЕС2	59	Лампа "Отключено"	98B
I BN	6	02 Цепи управления ЭМО2		Контроль исправности ламп	98C
I CN	7	X		-ЕН1	99
	8	+ЕС3	60		100
02 Цепи оперативного тока		X		Контрольный выход	101
+ЕС1 (фильтр.)	20	+ЕС3	61	Контрольный выход	102
	21	+ЕС3	62	02 Цепи питания	
	22		63	X	
	23		64	+ЕС1	103
	24	Цепи отключения (ЭМО2)	65		103A
	25		66	-ЕС1	104
	26		67		104A
	27	-ЕС3	69	02 Цепи АСУ	
	28	02 Выходные цепи		X	
Блокировка включения	29	Отключение от УРОВ выключателя ввода 2с	70	Общий АСУ	105
Блокировка вкл. и откл.	30	Отключение от УРОВ выключателя ввода 1с	71	Срабатывание	106
Автомат ШП	31	Блокировка ЛЗШ выключателя ввода 1с	72	Неисправность	107
Пуск по напряжению	32	Блокировка ЛЗШ выключателя ввода 2с	73	Положение рабочей крышки SG1	108
Внешняя сигнализация	33	РПВ	74		
Внешнее УРОВ 1 секции	34	Пуск ЗДЗ 1с. по току	75		
Внешнее УРОВ 2 секции	35	Пуск ЗДЗ 2с. по току	76		
ЛЗШ1	36		77		
ЛЗШ2	37	Резерв	78		
Включение от АВР	38	Резерв	78A		
Разрешение АВР 1 секции	39	Резерв	78B		
Разрешение АВР 1 секции	39A	Отключение от УРОВ выключателя ввода 2с	79		
Разрешение АВР 2 секции	39B	Отключение от УРОВ выключателя ввода 1с	80		
Разрешение АВР 2 секции	39C	Блокировка ЛЗШ выключателя ввода 1с	81		
Внешнее отключение	40	Блокировка ЛЗШ выключателя ввода 1с	82		
Сигнализация ЗДЗ	41	Блокировка ЛЗШ выключателя ввода 2с	83		
Запрет АВР	42	Блокировка ЛЗШ выключателя ввода 2с	84		
Отключение от ЗДЗ 1 секции	42A	РПВ	85		
Отключение от ЗДЗ 2 секции	42C	РПВ	86		
	43	Пуск ЗДЗ 1с. по току	87		
Отключение от защит шин	44	Пуск ЗДЗ 2с. по току	88		
Отключение от ТУ	45		89		
КСТ	46	Резерв	89A		
КСС	47	Резерв	89B		
	47B	Резерв	89C		
Включение от ТУ	48	02 Цепи сигнализации		X	
Блокировка включения	49	+EP1	90		
02 Цепи управления ЭМВ, ЭМО1		X		+EN1	91
+ЕС2	50		92		
+ЕС2	51	(+)EN1	93		
	52	Звук	94		
Цепи включения (ЭМВ)	53	Аварийное отключение	95		
		Срабатывание	96		

ЭКРА.656453.17533/

Лист

8

Перв. примен.	Поз. обозначение	Наименование	Кол.	Примечание
	EL1	Светильник линейный LED-5W-24VDC-1 УХЛ3.1 ЭКРА.676255.002	1	
	SQ1	Выключатель концевой KB B2 S02 Lovato	1	
	U1	Источник питания Step-PS/1AC/24DC/0,75 №2868635 Phoenix Contact	1	
	XL1-XL5	Клемма гибридная PTU 4-MT-P №3209532 Phoenix Contact	5	
Справ. №	01	Комплект 01		
	A1	Терминал БЭ2502А0201 ЭКРА.656122.020/0201	1	
	E1	Блок диодно-резисторный УХЛ4 ЭКРА.687272.001-35	1	
	HL1, HL3	Арматура светосигнальная CL2-520Y №1SFA619403R5203 ABB	2	
	HL2, HL5	Арматура светосигнальная CL2-520R №1SFA619403R5201 ABB	2	

Подп. и дата	HL4	Арматура светосигнальная CL2-520G №1SFA619403R5202 ABB	1	
	K1, K2, KCC1, KCT1, KCT2	Реле PT570220-PT900009 Schrack	5	
	K1, K2, KCC1, KCT1, KCT2	Клипса PT28800 Schrack	5	

Изм.	Лист	№ докум.	Подп.	Дата	ЭКРА.656453.175ПЭЗ/		
------	------	----------	-------	------	---------------------	--	--

Инв. № подл.	Разраб.				Шкаф ШЭ2607 175-ШЭ2607 176 Перечень элементов	Лист	Лист	Листов
	Проф.					1	4	
	Т. контр.	-				ООО НПП "ЭКРА"		
	Н. контр.	Курочкина						
	Учтв.	Шурупов						

Поз. обозначение	Наименование	Кол.	Примечание
K1, K2, КСС1, КСТ1, КСТ2	Колодка PT7874P Schrack	5	
K1, K2, КСС1, КСТ1, КСТ2	Модуль RC PTMU0730 Schrack	5	
R1, R2	Резистор C5-35B-16-10 кОм, 10 % ОЖ0.467.551ТУ	2	
R3, R4	Резистор C5-35B-50-3,9 кОм, 10 % ОЖ0.467.551ТУ	2	
SA5	Переключатель A204S-2E20 blank DECA	1	
SA6, SA7	Переключатель CS 10-03.309FU9.07 Elkey	2	
SA9	Переключатель CS 10-04.003FU9.07 Elkey	1	
SA10	Переключатель CS 10-03.025FU3.12S Elkey	1	Снять перем. 2-3
SB1	Выключатель A204B-M1E10R DECA	1	
SB2	Выключатель A204B-M1E10B DECA	1	

Подп. и дата	SG1	Колодка контрольная FAME 6/6+1 №12300918 Phoenix Contact	1	Блок испытательный
	SG1	Крышка рабочая FAME-WP 6+1 №3074121 Phoenix Contact	1	
Инв. № дубл.	UE1, UE2	Блок преобразователей сигналов TTL-RS485 ДЗ170 ЭКРА.656116.625	2	
	X1-X8	Клемма гибридная PTU 6-T-P №3209530 Phoenix Contact	8	
Взам. инв. №	X:20-X:39, X:39A, X:39B, X:39C, X:40-X:42, X:42A, X:42C, X:43-X:47, X:47B, X:48-X:78, X:78A, X:78B, X:79-X:89, X:89A, X:89B, X:89C, X:90-X:96, X:96A, X:97, X:98, X:98A, X:98B, X:98C, X:99-X:103, X:103A, X:104, X:104A, X:105-X:108	Клемма гибридная PTU 4-MT-P №3209532 Phoenix Contact	106	
	Подп. и дата			
Инв. № подл.				Лист
				2
Изм.	Лист	№ докум.	Подп.	Дата

ЭКРА.656453.175ПЭЗ/

Поз. обозначение	Наименование	Кол.	Примечание
Z1	Блок фильтра П1712 УХЛ4 ЭКРА.656111.045-02	1	
02	<u>Комплект 02</u>		
A1	Терминал БЭ2502А0201 ЭКРА.656122.020/0201	1	
E1	Блок диодно-резисторный УХЛ4 ЭКРА.687272.001-35	1	
HL1, HL3	Арматура светосигнальная CL2-520Y №1SFA619403R5203 ABB	2	
HL2, HL5	Арматура светосигнальная CL2-520R №1SFA619403R5201 ABB	2	
HL4	Арматура светосигнальная CL2-520G №1SFA619403R5202 ABB	1	
K1, K2, КСС1, КСТ1, КСТ2	Реле РТ570220-РТ900009 Schrack	5	
K1, K2, КСС1, КСТ1, КСТ2	Клипса РТ28800 Schrack	5	
K1, K2, КСС1, КСТ1, КСТ2	Колодка РТ7874Р Schrack	5	
K1, K2, КСС1, КСТ1, КСТ2	Модуль РС РТМУ0730 Schrack	5	
R1, R2	Резистор С5-35В-16-10 кОм, 10 % ОЖ0.467.551ТУ	2	
R3, R4	Резистор С5-35В-50-3,9 кОм, 10 % ОЖ0.467.551ТУ	2	
SA5	Переключатель А204S-2Е20 blank DECA	1	
SA6, SA7	Переключатель CS 10-03.309FU9.07 Elkey	2	
SA9	Переключатель CS 10-04.003FU9.07 Elkey	1	
SA10	Переключатель CS 10-03.025FU3.12S Elkey	1	Снять перем. 2-3
ЭКРА.656453.175ПЭЗ/			
			Лист
			3
Изм.	Лист	№ докум.	Подп.
			Дата

Поз. обозначение	Наименование	Кол.	Примечание
SB1	Выключатель A204B-M1E10R DECA	1	
SB2	Выключатель A204B-M1E10B DECA	1	
SG1	Колодка контрольная FAME 6/6+1 №12300918 Phoenix Contact	1	Блок испытательный
SG1	Крышка рабочая FAME-WP 6+1 №3074121 Phoenix Contact	1	
UE1, UE2	Блок преобразователей сигналов TTL-RS485 Д3170 ЭКРА.656116.625	2	
X1-X8	Клемма гибридная PTU 6-T-P №3209530 Phoenix Contact	8	
X:20-X:39, X:39A, X:39B, X:39C, X:40-X:42, X:42A, X:42C, X:43-X:47, X:47B, X:48-X:78, X:78A, X:78B, X:79-X:89, X:89A, X:89B, X:89C, X:90-X:96, X:96A, X:97, X:98, X:98A, X:98B, X:98C, X:99-X:103, X:103A, X:104, X:104A, X:105-X:108	Клемма гибридная PTU 4-MT-P №3209532 Phoenix Contact	106	
Z1	Блок фильтра П1712 УХЛ4 ЭКРА.656111.045-02	1	

Инд. № подл.	Подп. и дата
Взам. инв. №	Инд. № дубл.
Подп. и дата	
Инд. № подл.	

Изм.	Лист	№ докум.	Подп.	Дата	ЭКРА.656453.175ПЭЗ/	Лист
						4